

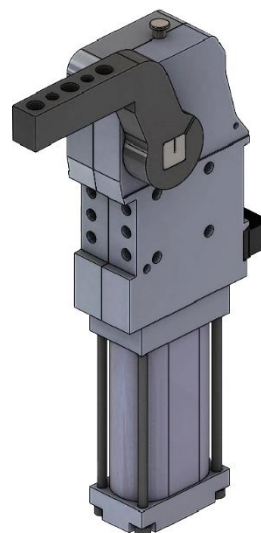


Chiusura pneumatica NAAMS CPN50/63

Pneumatic clamp NAAMS CPN50/63

Caratteristiche principali:

- Fianchetti in alluminio
- Dispositivo a ginocchiera
- Angolo di apertura facilmente modificabile
- Perno di controllo della posizione finale
- Norma NAAMS
- 4 possibilità di staffaggio (fronte, retro e sui lati)
- 2 differenti alesaggi del cilindro pneumatico: 50 e 63 mm
- 2 fori di connessione G1/4" o 1/4" NPT
- Finecorsa induttivo (connessione M12x1)
- Comando manuale



Main characteristics:

- Aluminum flanks
- Toggle action mechanism
- Opening angle easily adjustable
- Checking pin for verifying the end position
- NAAMS Norm
- 4 mounting areas (front, back, on the sides)
- 2 different pneumatic cylinder bores: 50 and 63 mm
- 2 feeding ports G1/4" or 1/4" NPT
- Inductive proximity switch (connection M12x1)
- Hand lever


[PDF](#)

[3D Step](#)

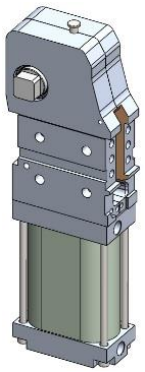

[WEB](#)

Indice. Index.

Pagina Page	Descrizione Description	
1	Caratteristiche principali / Main characteristics	
2	Codice d'ordine / Ordering example	
3	Pagina dimensionale Dimensional page	CPN50-XXX
4		CPN63-XXX
5		CPNM50/63 XXX
6	Diagrammi / Diagrams	
7	Schemi Diagrams	Finecorsa induttivo Inductive proximity switch
		Schema pneumatico Pneumatic plan
8	Istruzioni operative Operating instructions	Modifica cambio angolo d'apertura Opening angle change
9	Ricambi / Spare parts	
10 - 12	Leve Naams / Arm Naams	
13	Note / Notes	



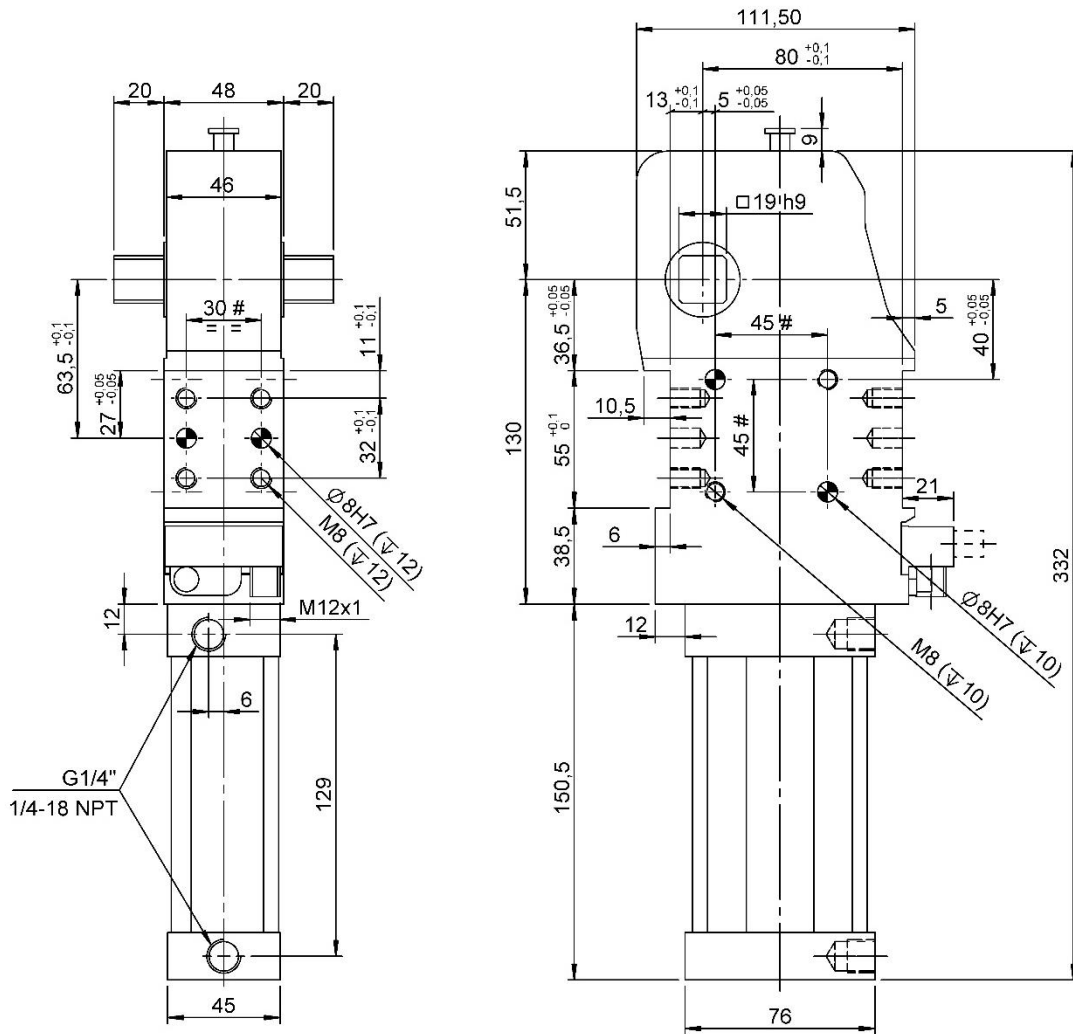
Codice d'ordine.
Ordering example.

CPN50	LA -	XXX	I 1	G	-	107								
<p>Modello ed alesaggio cilindro: Model and cylinder bore</p> <p>CPN50 chiusura standard CPN alesaggio Ø50mm standard clamp CPN cylinder bore Ø50mm</p> <p>CPNM50 chiusura standard CPN con comando manuale alesaggio Ø50mm standard clamp CPN with hand lever cylinder bore Ø50mm</p> <p>CPN63 chiusura standard CPN alesaggio Ø63mm standard clamp CPN cylinder bore Ø63mm</p> <p>CPNM63 chiusura standard CPN con comando manuale alesaggio Ø63mm standard clamp CPN with hand lever cylinder bore 63mm</p> <div style="text-align: center; margin-top: 20px;">  </div>			<p>Finecorsa: Proximity switch:</p> <p>X: senza finecorsa without proximity switch</p> <p>I1: finecorsa induttivo VEP standard (0°) inductive proximity switch VEP standard (0°)</p> <div style="text-align: center; margin-top: 10px;">  </div> <p>I2: finecorsa induttivo VEP (90°) inductive proximity switch VEP (90°)</p> <div style="text-align: center; margin-top: 10px;">  </div>				<p>Tipo de conexiones: Feeding ports type:</p> <p>G: fori tipo G 1/4" ports type G 1/4"</p> <p>N: fori tipo 1/4" NPT ports type 1/4" NPT</p> <div style="text-align: center; margin-top: 20px;">  </div>	<p>Angolo d'apertura regolabile: Adjustable opening angle:</p> <table border="1" style="margin: 10px auto; border-collapse: collapse;"> <thead> <tr> <th style="width: 20%;">da</th> <th style="width: 20%;">a</th> <th style="width: 60%;">Standard</th> </tr> </thead> <tbody> <tr> <td style="text-align: center;">2,5°</td> <td style="text-align: center;">135°</td> <td style="text-align: center;">122°</td> </tr> </tbody> </table> <p>Nel caso in cui non indicato, la chiusura verrà fornita con l'angolo d'apertura standard. If not indicated, the clamp will be provided with the standard opening angle.</p>	da	a	Standard	2,5°	135°	122°
da	a	Standard												
2,5°	135°	122°												
<p>Posizione comando manuale Hand lever position:</p> <p>LX: predisposizione leva lever arrangement</p> <p>LA: leva sinistra left lever</p> <p>LB: leva destra right lever</p> <div style="text-align: center; margin-top: 20px;">  </div>		<p>Tipologia leva: Type of arm:</p> <p>XXX: senza leva without arm</p> <p>Leve fornite separatamente (Vedere pagine 10-12) Arms supplied separately (See pages 10-12)</p> <div style="text-align: right; margin-top: 20px;">  </div>												



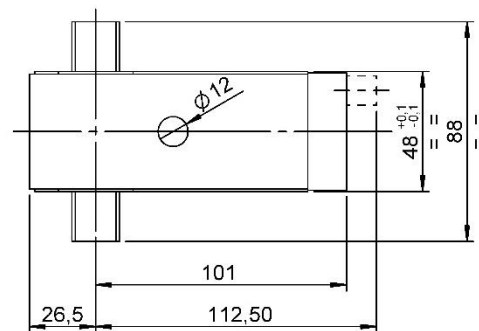
CPN50 XXX...

Chiusura, D.50, Ang. Vario.
Clamp, D.50, Vario Op. Angle.



Il dispositivo dev'essere equipaggiato di valvole di regolazione flusso, non fornite.
External throttle check valves must be provided on the assembly. They are not included in the delivery.

Angoli di apertura standard: settabile in 35 posizioni differenti in un range tra 2,5° e 135°.
Standard opening angles: settabile in 35 different positions in a range between 2,5° and 135°.



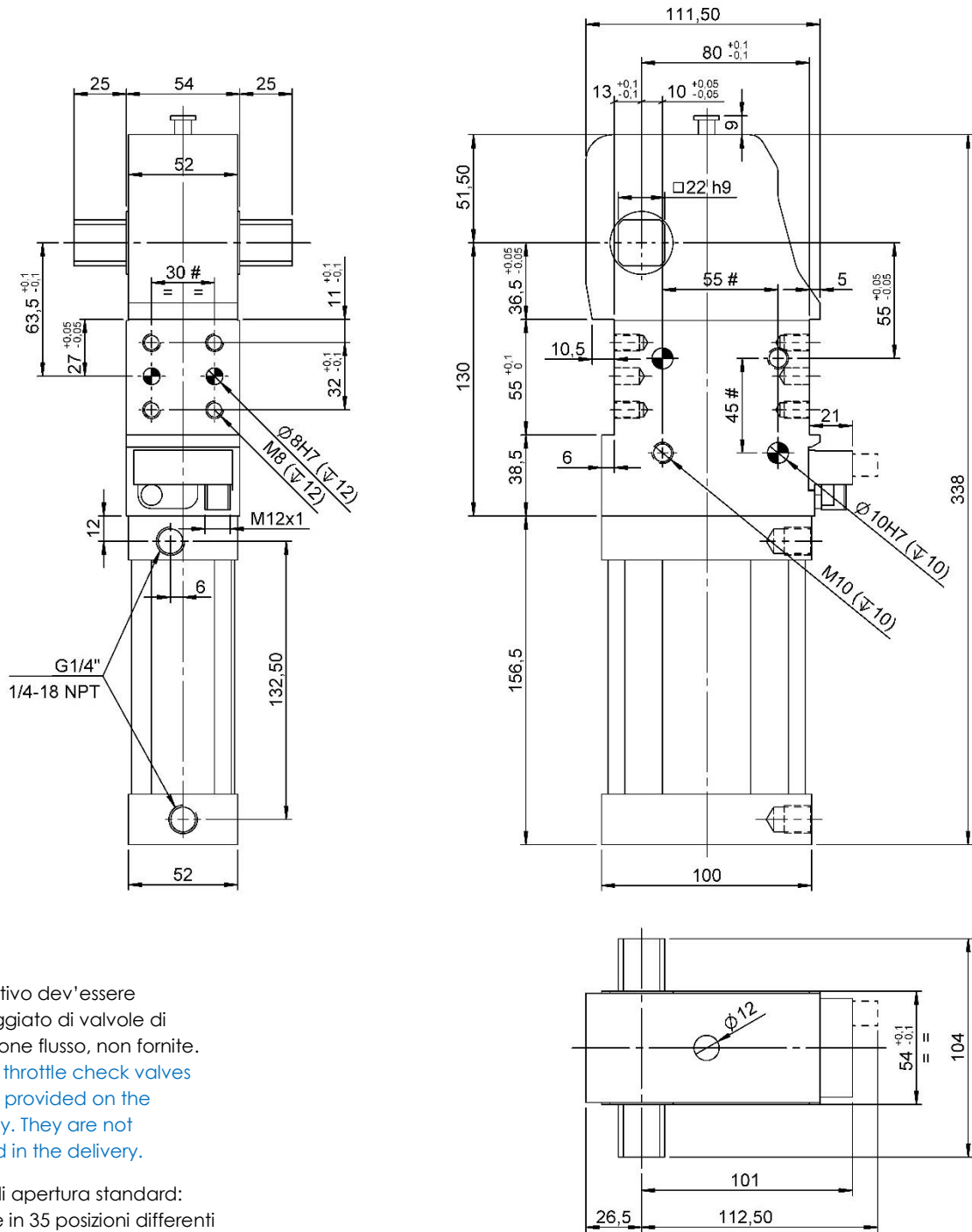
Tolleranze: fori spina ± 0.02 , fori filettati ± 0.1
Tolerances: dowel holes ± 0.02 , screw holes ± 0.1

Modello Type	Alesaggio cilindro Cylinder bore	Momento di ritegno Holding moment	Peso Weight	Pressione d'esercizio Working pressure	Coppia max di bloccaggio (5 bar) Clamping max. torque (5 bar)	Consumo d'aria (5 bar) Air consumption (5 bar)
	[mm]	[Nm]	[Kg]	[bar]	[Nm]	[l]
CPN50 XXX...	50	1300	~ 4	4 – 8	250	3



CPN63 XXX...

Chiusura, D.63, Ang. Vario.
Clamp, D.63, Vario Op. Angle.



Il dispositivo dev'essere equipaggiato di valvole di regolazione flusso, non fornite.
External throttle check valves must be provided on the assembly. They are not included in the delivery.

Angoli di apertura standard: settabile in 35 posizioni differenti in un range tra 2,5° e 135°.
Standard opening angles: settable in 35 different positions in a range between 2,5° and 135°.

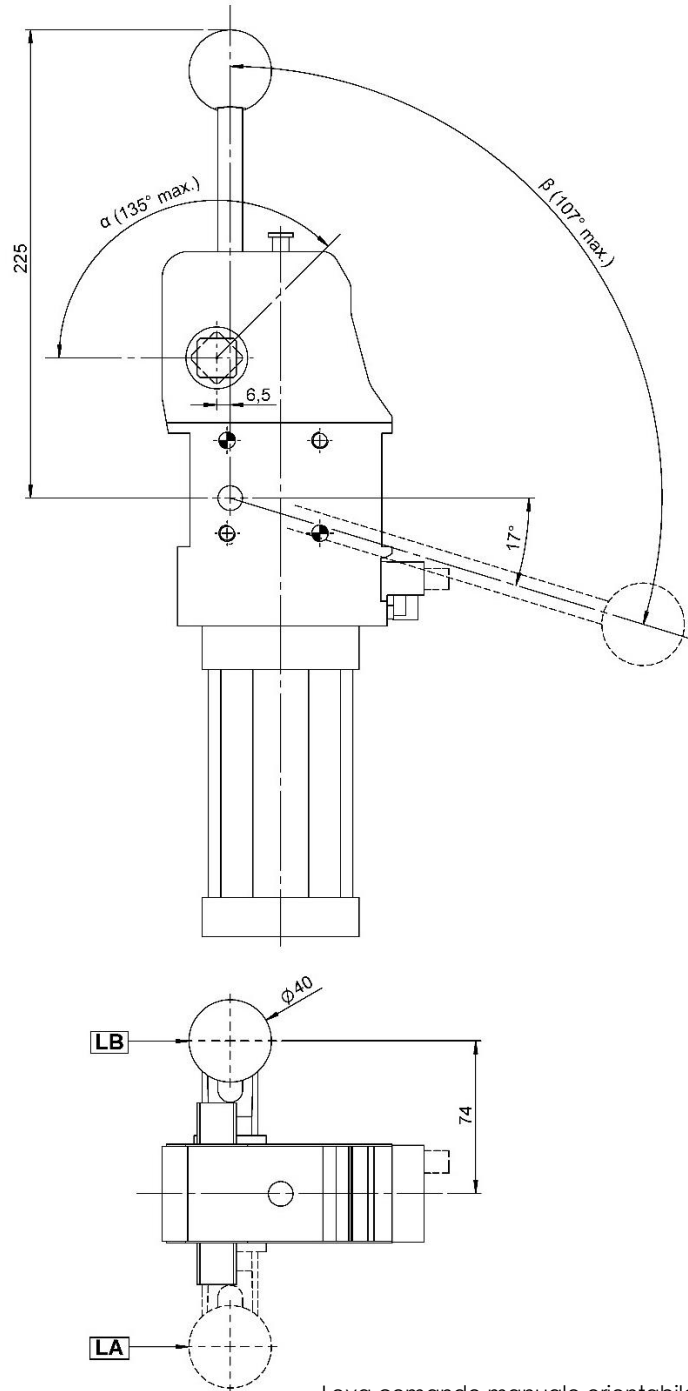
#Tolleranze: fori spina ± 0.02 , fori filettati ± 0.1
#Tolerances: dowel holes ± 0.02 , screw holes ± 0.1

Modello Type	Alesaggio cilindro Cylinder bore	Momento di ritegno Holding moment	Peso Weight	Pressione d'esercizio Working pressure	Coppia max. di bloccaggio (5 bar) Clamping max. torque (5 bar)	Consumo d'aria (5 bar) Air consumption (5 bar)
	[mm]	[Nm]	[Kg]	[bar]	[Nm]	[l]
CPN63 XXX...	63	1700	~ 5	4 - 8	420	3,8



CPNM50L...XXX... / CPNM63L...XXX...

Chiusura, D.50/63, Ang. Vario, Cmd. Manuale.
Clamp, D.50/63, Vario Op. Angle, Hand Lever.



Leva comando manuale orientabile ad intervalli di 20°
Manual control adjustable in steps of 20°

α	16°	30°	46°	58°	75°	91°	107°	122°	135°
β	37°	47°	57°	63°	73°	82°	92°	101°	107°

#Tolleranze: fori spina ±0.02, fori filettati ±0.1
#Tolerances: dowel holes ±0.02, screw holes ±0.1

Modello Type	Alesaggio cilindro Cylinder bore	Momento di ritengo Holding moment	Peso Weight	Pressione d'esercizio Working pressure	Max. forza manuale applicabile Max. manual force
	[mm]	[Nm]	[Kg]	[bar]	[N]
CPNM50L...XXX...	50	1300	~ 4,5	4 – 8	200
CPNM63L...XXX...	63	1700	~ 5,5		

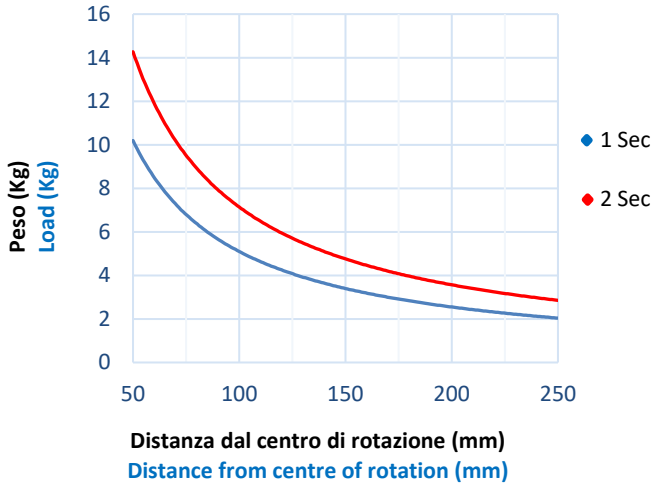


Diagrammi CPN50.

Diagrams CPN50.

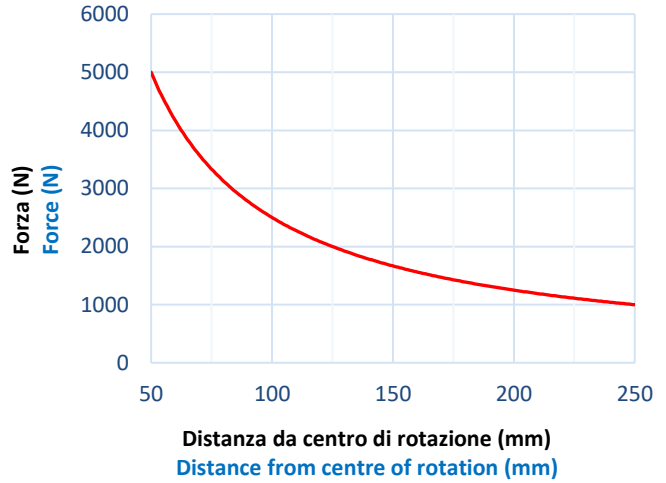
Carico max. applicabile alla leva (Kg) a 5 bar.

Max. load applicable on the arm (Kg) at 5 bar.



Forza max. esercitata (N) a 5 bar.

Max. force applied (N) at 5 bar.



Modello Type	Coppia max. dal peso Max. torque By weight [Nm]		Coppia max. con tassello fuori asse The max torque for applications with the load out of axis [Nm]	
	1 sec	2 sec	1 sec	2 sec
CPN 50	5	7.0	4	5.6

Coppia max. di bloccaggio (5 bar): **250 Nm.**

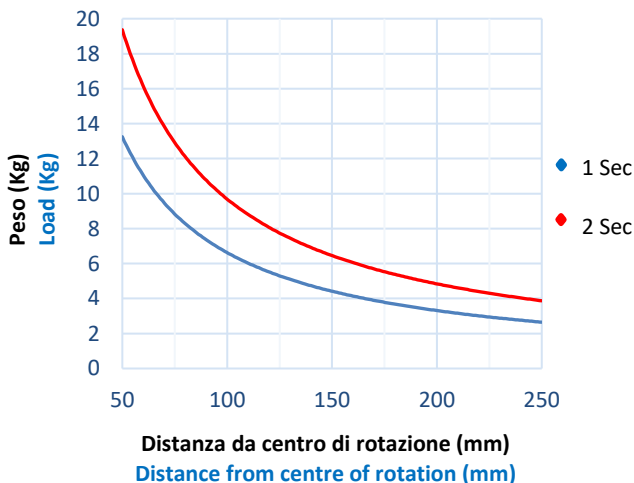
Max. clamping torque (5 bar): **250 Nm.**

Diagrammi CPN63.

Diagrams CPN63.

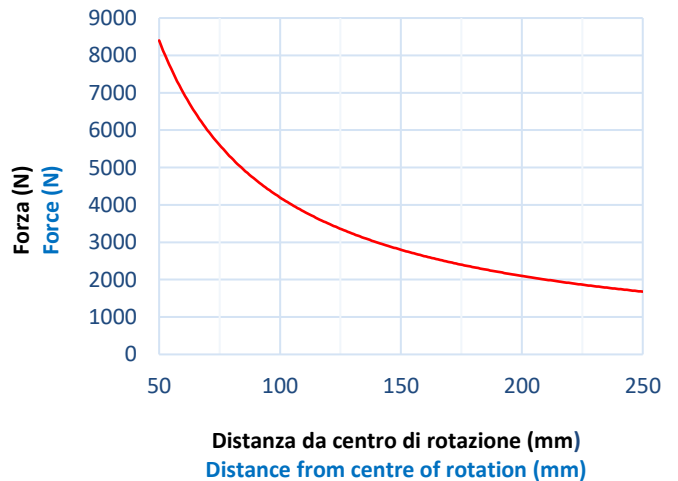
Carico max. applicabile alla leva (Kg) a 5 bar.

Max. load applicable on the arm (Kg) at 5 bar.



Forza max. esercitata (N) a 5 bar.

Max. force applied (N) at 5 bar.



Modello Type	Coppia max. dal peso Max. torque By weight [Nm]		Coppia max. con tassello fuori asse The max torque for applications with the load out of axis [Nm]	
	1 sec	2 sec	1 sec	2 sec
CPN 63	6.5	9.5	5.2	7.6

Coppia max. di bloccaggio (5 bar): **420 Nm.**

Max. clamping torque (5 bar): **420 Nm.**



Schema Finecorsa induttivo (cod. 09127/.../C).

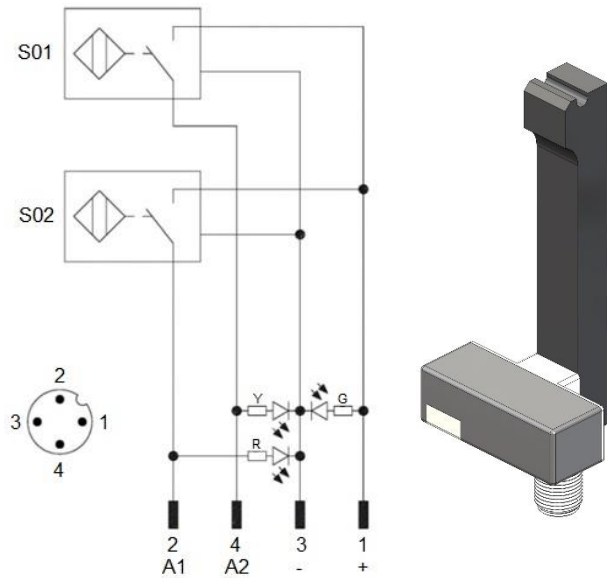
Diagram for Inductive proximity switch (cod. 09127/.../C).

Caratteristiche tecniche (P+F):

- Tipo di uscita: PNP;
- Tensione d'alimentazione: 10-30 VDC;
- Corrente max. di commutazione: 150 mA;
- Consumo di corrente: < 20 mA;
- Calo di tensione: < 1,8 V
- Campo di temperatura: -25° / 70° C.

Technical data (P+F):

- Output type: PNP;
- Feeding voltage: 10-30 VDC;
- Max. commutating current: 150 mA;
- Power supply: < 20 mA;
- Voltage drop: < 1,8 V;
- Temperature range: -25° / 70° C.



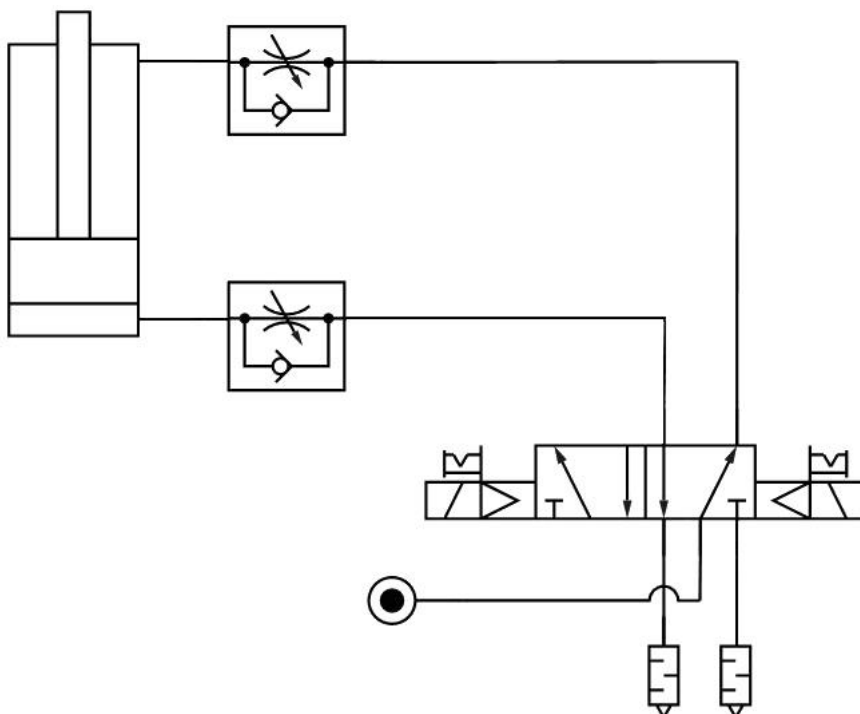
S01 = segnale d'apertura
 S01 = opening signal
 S02 = segnale di chiusura
 S02 = closing signal

Y = LED giallo / yellow LED
 G = LED verde / green LED
 R = LED rosso / red LED

1 = filo marrone / brown wire
 2 = filo nero / black wire
 3 = filo blu / blue wire
 4 = filo bianco / white wire

Schema pneumatico.

Pneumatic plan.





Istruzioni operative.

Operating instructions.

Modifica angolo d'apertura.

- Portare la leva in posizione di apertura; (Imm. 1)
- Svitare il grano M6 sottostante al sensore induttivo; (Imm. 2)
- Inserire nel foro una chiave con Ø max. di 5mm, e spingere la molla applicando una forza ≥ 80 N; (Imm. 3)
- Mantenere la spinta sulla molla e spostare manualmente la leva nella posizione desiderata;
- Rilasciare il sistema a molla per permettere l'aggancio automatico dei componenti.

Opening angle change.

- Bring the clamp arm in the opening position; (Image 1)
- Unscrew the M6 socket screw below the inductive sensor; (Image 2)
- Put a key with Ø max. 5 mm into the hole, and push the spring applying a force ≥ 80 N; (Image 3)
- Keep pushing on the spring and move the clamp arm manually to the desired position;
- Release the spring to allow the automatic coupling of the components.

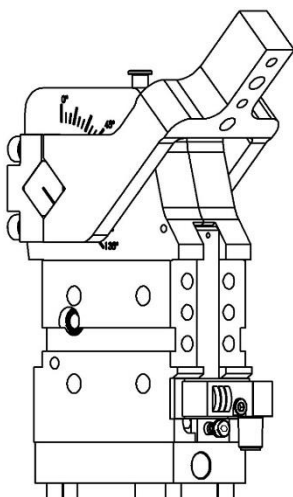


Immagine 1
Image 1

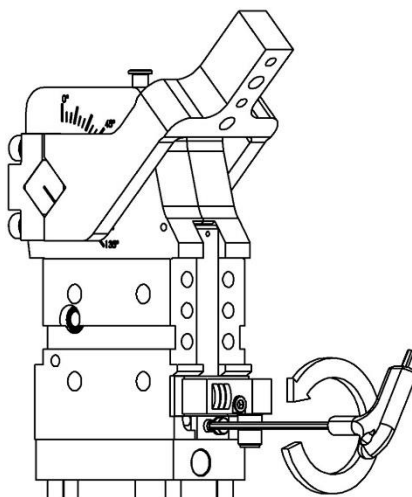


Immagine 2
Image 2

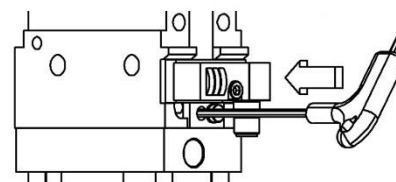


Immagine 3
Image 3








Angoli d'apertura.

Opening angles.

Tipo Type	Angoli d'apertura / Opening angles																	
	2,5	4	6	8	10	13	16	19	22	26	30	34	38	42	46	50	54	58
CPN...	•	•	•	•	•	•	•	•	•	•	•	•	•	•	•	•	•	•

Tipo Type	Angoli d'apertura / Opening angles																
	62	67	71	75	79	83	87	91	95	99	103	107	112	117	122	128	135
CPN...	•	•	•	•	•	•	•	•	•	•	•	•	•	•	•	•	•

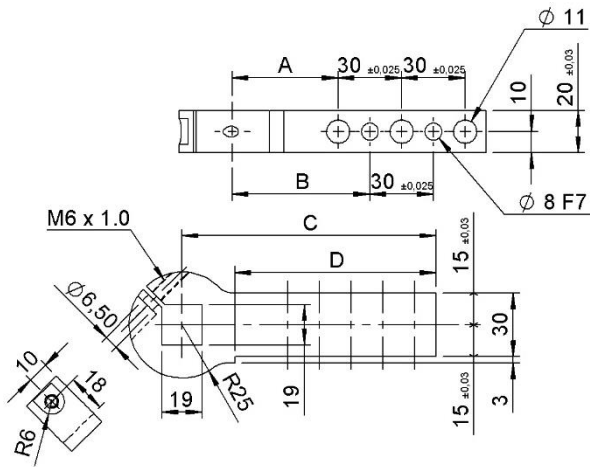

Ricambi.
Spare parts.

# Kit	Immagine Picture	Descrizione Description	Modello Model	Articolo Article
Finecorsa Proximity switch		Finecorsa induttivo VEP completo (0°) Inductive proximity switch VEP (0°)	CPN50	09127/1/C
		Finecorsa induttivo VEP completo (90°) Inductive proximity switch VEP (90°)	CPN63	09127/2/C
Kit guarnizioni Seals kit		Guarnizioni cilindro pneumatico Seal components for pneumatic cylinder	CPN50	SCR-CPN50
Kit guarnizioni Seals kit		Guarnizioni cilindro pneumatico Seal components for pneumatic cylinder	CPN63	SCR-CPN63
Cilindro pneumatico Pneumatic cylinder		Cilindro pneumatico alesaggio 50 mm completo Complete pneumatic cylinder bore 50 mm	GAS	08984/C
			NPT	08984/N/C
Cilindro pneumatico Pneumatic cylinder		Cilindro pneumatico alesaggio 63 mm completo Complete pneumatic cylinder bore 63 mm	GAS	08985/C
			NPT	08985/N/C
Leva comando manuale Manual control lever		Leva comando manuale chiusura CPNM... Lever manual control pneumatic clamp CPM...	CPN50	09107/50/C
			CPN63	09107/63/C



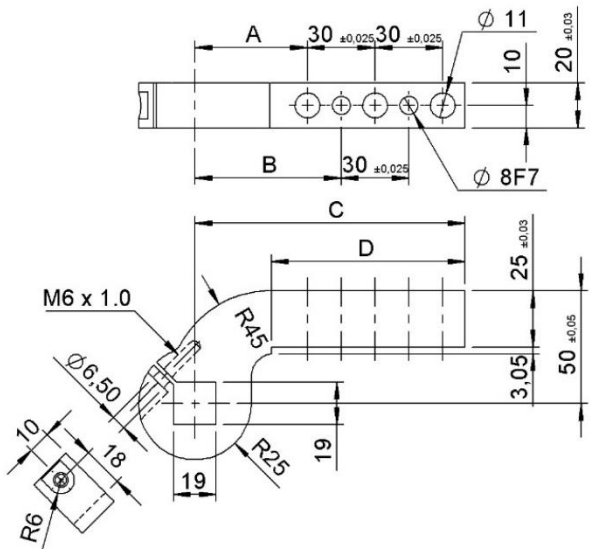
LEVE NAAMS / ARMS NAAMS

CPN 50 – Straight



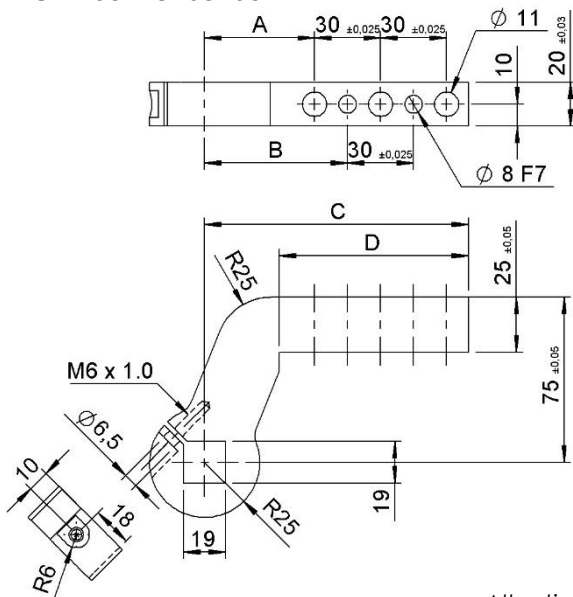
Codice Part no.	NAAMS codice code	A	B	C	D	Peso Weight [Kg]	N. Fori Spina Ø8 N. dowel holes Ø8	N. Fori Passanti Ø11 N. screw holes Ø11
VNA50A-206B	ACA206M	50	65	90	65	0.5	1	2
VNA50A-207B	ACA207M	50	65	120	95	0.6	2	3
VNA50A-208B	ACA208M	50	65	150	125	0.7	3	4

CPN 50 – Offset 25 mm



Codice Part no.	NAAMS codice code	A	B	C	D	Peso Weight [Kg]	N. Fori Spina Ø8 N. dowel holes Ø8	N. Fori Passanti Ø11 N. screw holes Ø11
VNA50A-216B	ACA216M	50	65	90	56	0.5	1	2
VNA50A-217B	ACA217M	50	65	120	86	0.6	2	3
VNA50A-218B	ACA218M	50	65	150	116	0.7	3	4

CPN 50 – Offset 50 mm

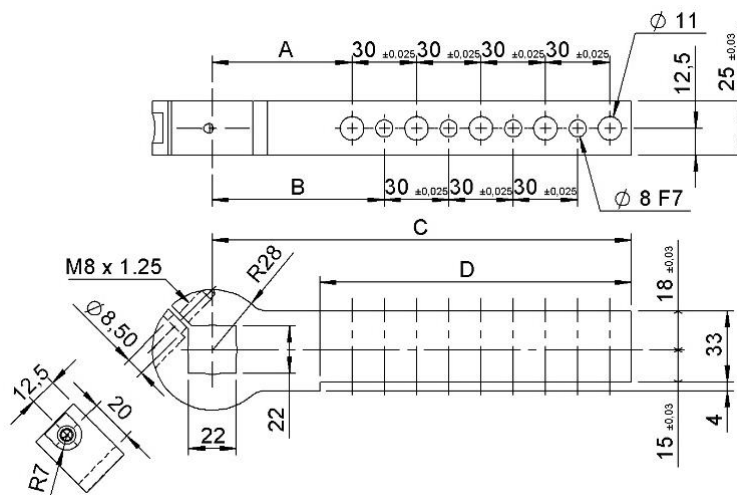


Codice Part no.	NAAMS codice code	A	B	C	D	Peso Weight [Kg]	N. Fori Spina Ø8 N. dowel holes Ø8	N. Fori Passanti Ø11 N. screw holes Ø11
VNA50A-226B	ACA226M	50	65	90	56	0.6	1	2
VNA50A-227B	ACA227M	50	65	120	86	0.7	2	3
VNA50A-228B	ACA228M	50	65	150	116	0.8	3	4

Altre tipologie disponibile su richiesta / Other types available on request

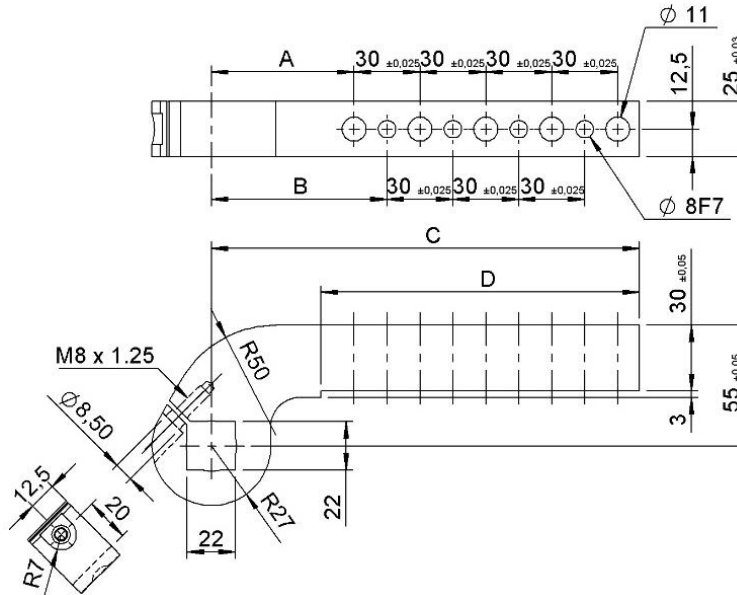


CPN 63 – Straight



Codice Part no.	NAAMS codice / code	A	B	C	D	Peso / Weight [Kg]	N. Fori Spina Ø8 N. dowel holes Ø8	N. Fori Passanti Ø11 N. screw holes Ø11
VNA63A-007B	ACA007M	65	80	135	85	1.0	2	3
VNA63A-008B	ACA008M	65	80	165	115	1.2	3	4
VNA63A-009B	ACA009M	65	80	195	145	1.4	4	5
VNA63A-010B	ACA010M	65	80	225	175	1.5	5	6
VNA63A-011B	ACA011M	65	80	255	205	1.7	6	7
VNA63A-012B	ACA012M	65	80	285	235	1.9	7	8

CPN 63 – Offset 25 mm

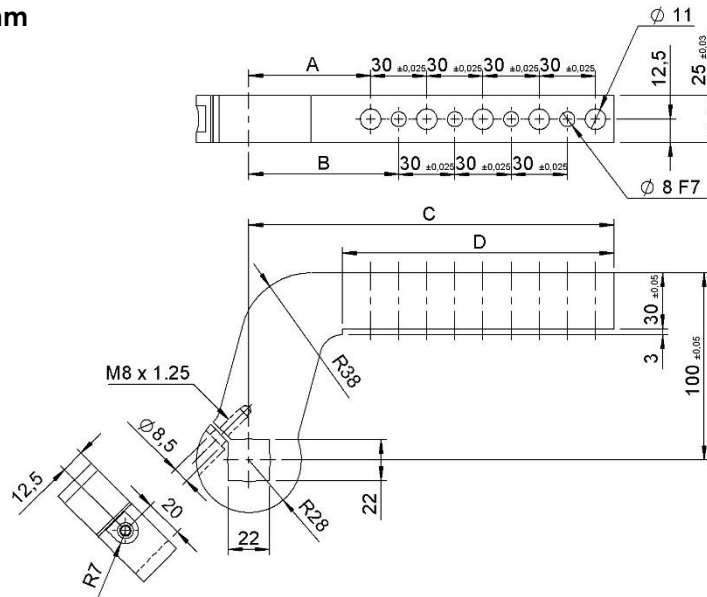


Codice Part no.	NAAMS codice / code	A	B	C	D	Peso / Weight [Kg]	N. Fori Spina Ø8 N. dowel holes Ø8	N. Fori Passanti Ø11 N. screw holes Ø11
VNA63A-019B	ACA019M	65	80	135	85	1.3	2	3
VNA63A-020B	ACA020M	65	80	165	115	1.5	3	4
VNA63A-021B	ACA021M	65	80	195	145	1.6	4	5
VNA63A-022B	ACA022M	65	80	225	175	1.7	5	6
VNA63A-023B	ACA023M	65	80	255	205	1.9	6	7
VNA63A-024B	ACA024M	65	80	285	235	2.1	7	8

Altre tipologie disponibile su richiesta / Other types available on request

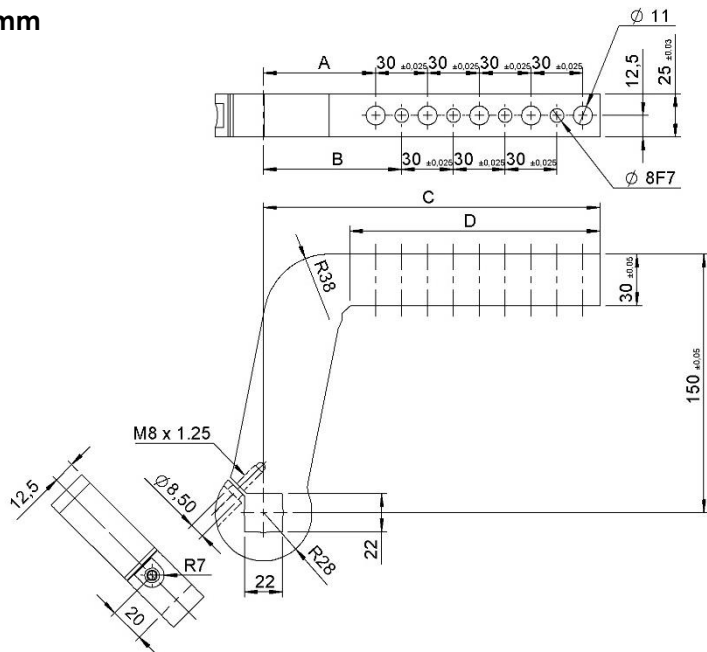


CPN 63 – Offset 70 mm



Codice Part no.	NAAMS codice / code	A	B	C	D	Peso / Weight [Kg]	N. Fori Spina Ø8 N. dowel holes Ø8	N. Fori Passanti Ø11 N. screw holes Ø11
VNA63A-031B	ACA031M	65	80	135	85	1.4	2	3
VNA63A-032B	ACA032M	65	80	165	115	1.6	3	4
VNA63A-033B	ACA033M	65	80	195	145	1.8	4	5
VNA63A-034B	ACA034M	65	80	225	175	1.9	5	6
VNA63A-035B	ACA035M	65	80	255	205	2.1	6	7
VNA63A-036B	ACA036M	65	80	285	235	2.3	7	8

CPN 63 - Offset 120 mm



Codice Part no.	NAAMS codice / code	A	B	C	D	Peso / Weight [Kg]	N. Fori Spina Ø8 N. dowel holes Ø8	N. Fori Passanti Ø11 N. screw holes Ø11
VNA63A-043B	ACA043M	65	80	135	85	1.8	2	3
VNA63A-044B	ACA044M	65	80	165	115	2.0	3	4
VNA63A-045B	ACA045M	65	80	195	145	2.1	4	5
VNA63A-046B	ACA046M	65	80	225	175	2.3	5	6
VNA63A-047B	ACA047M	65	80	255	205	2.5	6	7
VNA63A-048B	ACA048M	65	80	285	235	2.6	7	8

Altre tipologie disponibile su richiesta / Other types available on request

